

RESPIRO



GARANCIJA
3
GODINE

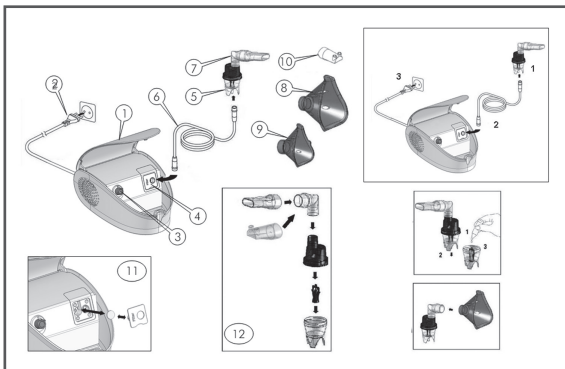
KUĆNA UPOTREBA

INHALATOR



RESPIRO

3A HEALTH CARE S.R.L.
Via Marziale Cerutti 90/F, Loc. S. Tomas
25017 Lonato (BS) - ITALY
Ph. +39 030 9133177
Fax +39 030 9919114
www.3-a.it



SIMBOLI

 Klasa II


 Uređaj BF tipa

 Isključeno

 Uključeno

 Naizmjenična struja

 Zabranjeno korišćenje tokom kupanja i tuširanja

 Detaljno pročitajte uputstvo za upotrebu pre korišćenja ovog uređaja

 Čuvati na suvom

**RESPIRO INHALATOR
PROFESIONALNI KOMPRESORSKI
INHALATOR**

UPUTSTVO ZA UPOTREBU

Sadržaj

1. Kompresor
2. Kabl za napajanje
3. ON/OFF prekidač (Uključi/Isključi prekidač)
4. Odeljak za vazdušni filter
5. Neb-jet raspršivač
6. Crevo za vazduh
7. Nastavak za usta
8. Maska za odrasle
9. Maska za decu
10. Nastavak za nos
11. Zamena vazdušnog filtera
12. Sklapanje seta za raspršivanje

Poštovani Korisniče,

ovaj inhalator je visokokvalitetan uređaj koji je namenjen za inhalacionu terapiju kod astme, hroničnog bronhitisa i drugih respiratornih oboljenja. Ovaj medicinski uređaj proizvodi aerosol sa promenljivim karakteristikama kako bi se prilagodio respiratornom problemu pacijenta i formira paru lekovite supstance čije čestice su dovoljno male da dopru do najudaljenijih delova pluća, kako bi ostvarile maksimalni efekat. Način rada i upotreba uređaja su veoma jednostavni. Svi uobičajeni tečni lekovi mogu se koristiti u inhalacionoj terapiji. Molimo Vas, da detaljno pročitate ovo uputstvo kako biste razumeli sve funkcije i bezbednosne informacije. Želimo da budete srećni sa Vašim Respiro inhalatorom. Za sve dodatne informacije kontaktirajte apoteku ili lokalnog distributera.

VAŽNE BEZBEDNOSNE NAPOMENE

Ovaj uređaj se može koristiti samo u svrhe opisane u ovom uputstvu. Proizvođač nije odgovoran za štetu nastalu usled nepravilne upotrebe. Ovaj uređaj nije podesan za anesteziju i plućnu ventilaciju. Uređaj se mora koristiti isključivo sa originalnim dodacima, kako je prikazano u ovom uputstvu. Ne koristite uređaj ukoliko je oštećen ili primetite nešto neobično. Nikada ne otvrajte uređaj. Ovaj uređaj sadrži osetljive delove, te morate biti pažljivi pri rukovanju njime. Obratite pažnju na uslove čuvanja i rada, opisane u odeljku » Tehničke karakteristike«. Zaštitite uređaj od: - vode i vlage – ekstremnih temperatura – udara i ispadanja – nečistoća i prašine – direktne sunčeve svetlosti – vrućine i hladnoće. Koristite samo lekove koje Vam je propisao Vaš lekar i pratite uputstva lekara u pogledu doze, trajanja i učestalosti terapije. Sve dodatke bi trebalo da koristi samo jedna osoba. Nemojte nagnjati raspršivač pod uglom većim od 60°.

➤ Uređaj se ne sme koristiti u prisustvu anestetičkih mešavina zapaljivih u prisustvu vazduha, kiseonika ili nitratnih oksida.

➤ Uređaj nije zaštićen od prskanja



Obezbedite da deca ne koriste uređaj bez nadzora, neki delovi su dovoljno mali da se mogu progutati.



Upotreba ovog uređaja nije zamena za konsultacije sa lekarom.

➤ Zbog dužine kabla za napajanje i creva za vazduh postoji rizik od davljenja.

PRIPREMA I UPOTREBA UREĐAJA

Pre prve upotrebe uređaja preporučujemo čišćenje u skladu sa preporukama datim u odeljku »Čišćenje i dezinfekcija«.

1. Sklopite set za raspršivanje (12). Vodite računa da povežete sve delove.
2. Napunite raspršivač rastvorom za inhalaciju u skladu sa preporukama Vašeg lekara. Vodite računa da ne prekoračite maksimalnu zapreminu.
3. Povežite raspršivač pomoću creva za vazduh (6) sa kompresorom (1) i uključite kabl za napajanje (2) u utičnicu.
4. Stavite ON/OFF prekidač (3) u položaj »I« kako biste uključili uređaj i stavite nastavak za usta (7) u usta ili postavite jednu od maski preko nosa i usta. Nastavak za usta obezbeđuje bolje prodiranje leka do pluća. Izaberite masku za odrasle (8) ili masku za decu (9) i postarajte se da u potpunosti prekriva nos i usta.

5. Udišite i izdišite smireno tokom trajanja tretmana. Sedite opušteno sa uspravnim gornjim delom tela. **Nemojte ležati dok traje inhalacija.** Obustavite inhalaciju ako se loše osećate.
6. Pošto završite tretman koji Vam je lekar preporučio, stavite ON/OFF prekidač (3) u položaj »O« kako biste isključili uređaj i izvucite kabl za napajanje iz utičnice.
7. Ispraznite ostatke tečnosti iz raspršivača i očistite uređaj na način koji je opisan u odeljku »Čišćenje i dezinfekcija«.

ČIŠĆENJE I DEZINFEKCIJA

Detaljno očistite sve delove kako biste uklonili ostatke leka i moguće nečistoće, posle svakog tretmana. Kompresor (1) i crevo za vazduh (6) treba čistiti čistom, vlažnom krpom.

- Uvek dobro operite ruke pre čišćenja i dezinfekcije dodataka.
- Ne izlažite kompresor uticju vode i toplote.
- Zamenite crevo za vazduh posle svakog pacijenta ili u slučaju onečišćenja.



Isključite uređaj pre čišćenja.

Čišćenje vodom

Perite sve delove raspršivača (osim creva za vazduh) pod mlazom tople vode (max 60°C) tokom 5 minuta

dodajući ako je potrebno malu količinu deterdženta u skladu sa doziranjem i ograničenjima upotrebe koje propisuje proizvođač deterdženta. Isperite detaljno vodeći računa da se sve naslage uklone i ostavite da se osuši.

Dezinfekcija

Svi delovi raspršivača (osim creva za vazduh) mogu se dezinfikovati hemijskim dezinficijensima u skladu sa doziranjem i ograničenjima upotrebe koje propisuje proizvođač dezinficijensa. Dezinficijense možete nabaviti u apoteci.

Sterilizacija parom

Svi delovi raspršivača (osim creva za vazduh i maski) mogu se sterilisati vrelom parom na 121°C (20 min.) ili na 134°C (7 min.) EN554/ISO11134. Pakovanje za sterilizaciju mora biti u skladu sa EN868/ISO11607 i mora odgovarati sterilizaciji parom. Posle sterilizacije ostavite sve delove da se ohlade do sobne temperature pre dalje upotrebe. Ne ponavljajte ciklus sterilizacije dok su delovi još zagrejeni.

ODRŽAVANJE, ČUVANJE I POPRAVKE

Naručite sve rezervne delove u apoteci ili od lokalnog distributera.

Preporučuje se zamena raspršivača posle 100 do 120 tretmana na jednom pacijentu ili posle 20 ciklusa sterilizacije. Proveravajte često filter i zamenite ga ukoliko je prljav, ili nakon maksimalno 3 meseca upotrebe.

Rezervne filtere dobijate uz uređaj. Kako biste zamenili filter, otvorite odeljak za filter (4) označen sa »Filter« i zamenite filter (11).

NEPRAVILNOSTI U RADU I KAKO IH REŠITI

Uređaj ne može da se uključi

Proverite da li je kabl za napajanje (2) pravilno uključen u utičnicu. Proverite da li je ON/OFF prekidač (3) u položaju »I«. Uređaj se automatski isključuje u slučaju pregrevanja. Sačekajte da se uređaj ohladi i pokušajte ponovo.

Raspršivač radi slabo ili ne radi

Proverite da li je crevo za vazduh (6) pravilno povezano na oba kraja. Proverite da crevo nije zgnječeno, savijeno, prljavo ili začepljeno. Ukoliko je potrebno zamenite crevo. Proverite da li je raspršivač (5) pravilno sklopljen (12). Proverite da li ste sipali propisani lek.

GARANCIJA

Uređaj je pod **garancijom** u trajanju od **3 godine** od momenta kupovine. Garancija važi samo uz garantni list, pravilno popunjen od strane prodavca, sa datumom kupovine ili uz račun. Garancija se odnosi samo na kompresor. Zamenjivi delovi, kao što su raspršivač, maske, nastavak za usta, srevo za vazduh i filteri, nisu uključeni. U slučaju otvaranje ili neovlašćenog popravljanja uređaja, garancija ne važi. Garancija ne pokriva oštećenja nastala usled nepravilnog rukovanja, nezgoda ili nepridržavanja uputstva za upotrebu.

TEHNIČKE KARAKTERISTIKE

Kompresorski električni inhalator sa termalnim rezom

Preporučeni napon: vidi nalepnicu

Dimenzije: 258x172x114mm

Težina 1,1kg

Način rada: kontinuirana primena

MDD 93/42/EEC – Klasa rizika IIa

Maksimalni pritisak: 185kPa

Protok vazduha: 10L/min

Nivo nuke: 58 dBA (EN 13544-1)

Brzina raspršivanja: 0,35 ml/min (sa 0,9% rastvorom NaCl)

Radni pritisak: 60kPa (0,6Bar)

Radni protok: 5l/min

MMAD: 2,61 μ m GSD: 2,75

Oslobađanje aerosola: 143 μ l

Brzina oslobađanja: 87 μ l/min

Proizvođač: 3A Health Care S.r.l., Via Marciale Cerutti 90/F. San Tomaso,
25017 Lonato BS, Italy

CE 0434

**Nosilac Upisa u Registar medicinskih sredstava,
uvoznik i distributer: R&B MEDICAL Company doo**

Zvečanska 38, 11000 Beograd, Srbija

Tel/fax: +381 11 408 3207

e-mail: office@rbmedical.co.rs

www.rbmedical.rs

Broj Rešenja o upisu: 515-02-02630-18-001

Datum izdavanja: 08.02.2019.